


Fiche technique du produit



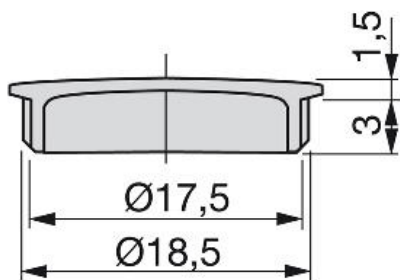
Cache Levelup 1

Ferrure de suspension invisible pour modules hauts Levelup 1

Spécifications

	Cod.	Finition
1.000	8918907	Nickelé

Croquis



Information

Pour modules entre 600 et 1.000mm de hauteur et de 300 à 350mm de profondeur.

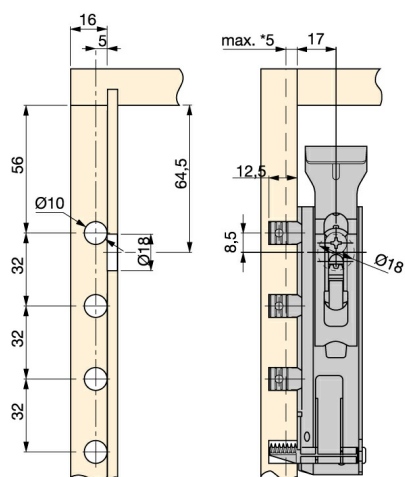
3 réglages: latéral 16mm, en hauteur jusqu'à 18 mm et en profondeur jusqu'à 25mm.

Capacité de charge 65Kg par ferrure selon DIN-68840 certifié par LGA. (Équivaut à une charge de 260Kg par jeu sur un module de 700mm de hauteur x 350mm de profondeur).

La ferrure se place sur le côté du module indépendant du couvercle supérieur.

Pour une meilleure fixation, comprend un têtou giratoire qui se fixe sur le module en mouvant le levier


Montage



Produits indispensables


Fixation Levelup 1



Main		Cod.	Finition
Droite	100	8918605	Zingué
Gauche	100	8918705	Zingué

Pléine double Levelup 1



	Cod.	Finition
200	8918803	Acier naturel