

Systèmes de montage, vis et écrous / Systèmes d'assemblage de murales / Ferrure de suspension invisible pour modules hauts Levelup 1 / Plétine double Levelup 1

## Fiche technique du produit



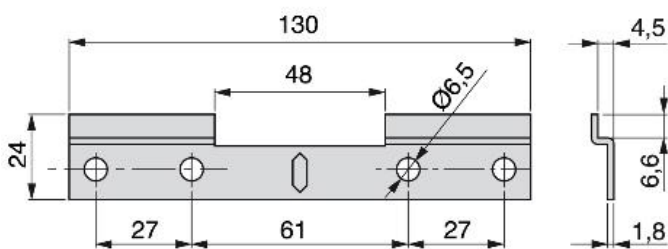
# Plétine double Levelup 1

Ferrure de suspension invisible pour modules hauts Levelup 1

## Spécifications

|  | Cod.    | Finition      |
|--|---------|---------------|
| 200  | 8918803 | Acier naturel |

## Croquis



## Information

Pour modules entre 600 et 1.000mm de hauteur et de 300 à 350mm de profondeur.

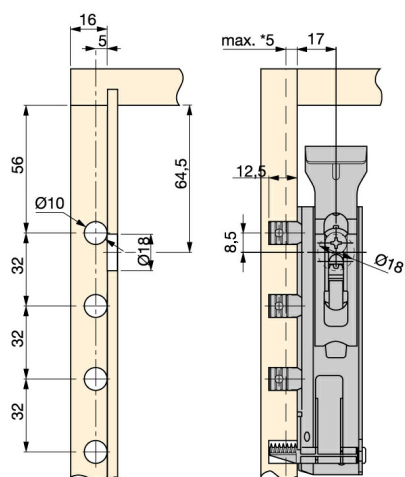
3 réglages: latéral 16mm, en hauteur jusqu'à 18 mm et en profondeur jusqu'à 25mm.

Capacité de charge 65Kg par ferrure selon DIN-68840 certifié par LGA. (Équivaut à une charge de 260Kg par jeu sur un module de 700mm de hauteur x 350mm de profondeur).

La ferrure se place sur le côté du module indépendant du couvercle supérieur.

Pour une meilleure fixation, comprend un têtou giratoire qui se fixe sur le module en mouvant le levier


## Montage



## Produits indispensables


### Fixation Levelup 1



| Main   |  | Cod.           | Finition |
|--------|---|----------------|----------|
| Droite | 100   | <b>8918605</b> | Zingué   |
| Gauche | 100   | <b>8918705</b> | Zingué   |

### Cache Levelup 1



|  | Cod.           | Finition |
|---|----------------|----------|
| 1.000   | <b>8918907</b> | Nickelé  |